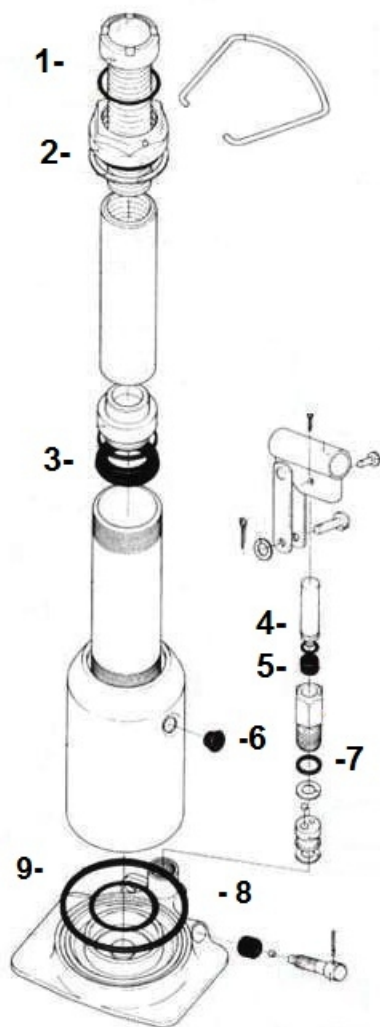


RETENTIVE VEDAÇÕES

MACACO HIDRAULICO
GARRAFA
SCHULLER
MODELO HU



MODELOS:

1.50 // 2.00 // 3.00
5.00 // 8.00 // 12.00
15.00 // 20.00 // 25.00
30.00 // 35.00 TON.

VEDAÇÕES

1		ANEL INTERNO DA PORCA
2		ARRUELA DE FIBRA
3		GAXETA DO PISTÃO MESTRE
4		ANEL DA HASTE DO INJETOR
5		GAXETA PISTÃO INJETOR
6		TAMPÃO DE ÓLEO
7		ARRUELA DA VALVULA
8		ANEL DE VEDAÇÃO DA CAMISA
9		ANEL DE VEDAÇÃO DA BASE
10		ARRUELA DA DESCARGA